

ESECUZIONE
ANTIDEFAGRANTE



CE 0722 II 2 GD Ex ed IIC T5 Ex tD A21 IP66

EX
CODE

CERTIFICAZIONE



CESI 03 ATEX 115

CERTIFICATE



IECEx CES 11.0032



(AUSTRALIAN - GOST R)

DIRETTIVA

94/9/CE

DIRECTIVE

NORME

EN 60079-0 - EN 60079-1 - EN 60079-11 - EN 61241-0 - EN 61241-1

STANDARDS

INSTALLAZIONE (secondo le EN 60079.14)

zona 1 - 2 - 21 - 22

(according to EN 60079.14) INSTALLATION

CARATTERISTICHE

Le unità di comando e controllo serie P... sono costruite in poliestere e sono adatte a contenere apparecchiature elettriche di segnalazione e comando. Possono essere installate sia a bordo macchina che a distanza e vengono impiegate nelle industrie chimiche, petrolchimiche, farmaceutiche. Oltre agli standard indicati di seguito, Cortemgroup offre una vasta gamma di accessori fornibili su specifica del cliente.

COSTRUZIONE

Custodia in poliestere.
Guarnizioni in neoprene.
Tutta la viteria è in inox qualità min 8.8.
Pressacavo in poliammide tipo UNI1XE

ACCESSORI A RICHIESTA

Altri modelli.

FEATURES

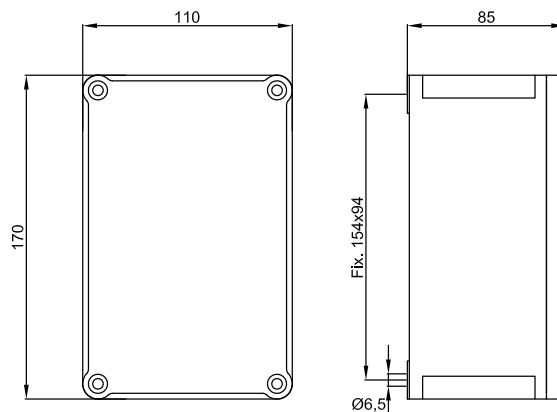
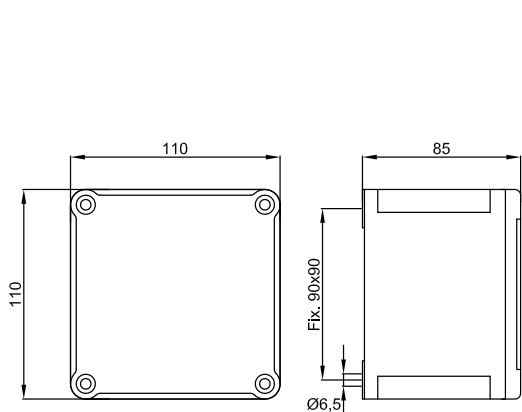
P... series control station are made in polyester and are ideal to house electrical equipment as control and signalling devices. They can be installed onboard machines or at distance and are used in chemical, petrochemical and pharmaceutical industries. In addition to the standard models described below, Cortem Group offers a wide range of customized options.

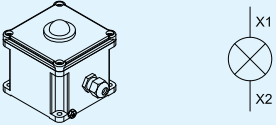

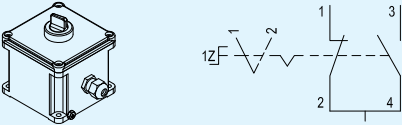
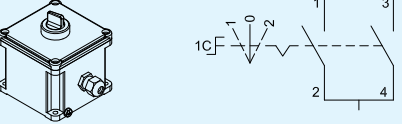
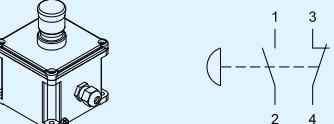
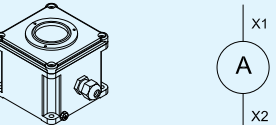
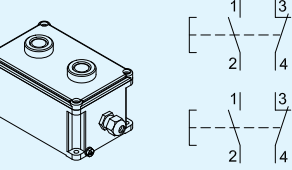
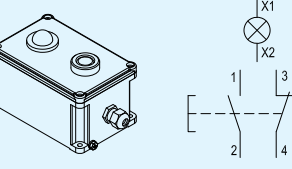
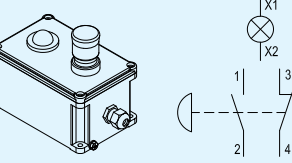
CONSTRUCTION

Enclosure in polyester.
Neoprene gaskets.
Stainless steel screws with a minimum quality 8.8.
Cable gland in polyamide type UNI1XE

ACCESSORIES UPON REQUEST

Other models.



Codice Code	Schema elettrico Wiring diagram	Descrizione Description	Prezzo Price
P1T01R9		Custodia tipo SA111108/P con una spia led rossa a 24Vac/dc. Enclosure type SA111108/P with red indicator led 24Vac/dc.	
P1T01R3		Custodia tipo SA111108/P con un pulsante rosso 1NO+1NC. Enclosure type SA111108/P with red pushbutton 1NO+1NC.	
P1T011Z		Custodia tipo SA111108/P con un selettore a due posizioni 1NO+1NC. Enclosure type SA111108/P with two positions switch 1NO+1NC.	
P1T011C		Custodia tipo SA111108/P con un selettore a tre posizioni 2NO. Enclosure type SA111108/P with three positions switch 2NO.	
P1T01F3		Custodia tipo SA111108/P con un pulsante di emergenza a fungo con blocco 1NO+1NC (quando premuto girare per rilasciare). Enclosure type SA111108/P with one red mushroom emergency pushbutton 1NO+1NC (when pressed turn to release).	
P1T02A P1T02V		Custodia tipo SA111108/P con Amperometro (1A, scala 3-5 In) o con Voltmetro (scala 0-600 V) Enclosure type SA111108/P with Amperometer (1A, scale 3-5 In) or Voltmeter (scale 0-600)	
P2T07R3V3		Custodia tipo SA171108/P con due pulsanti (rosso e verde) 1NO+1NC. Enclosure type SA171108/P with two push buttons (red and green) 1NO+1NC	
P2T07R9R3		Custodia tipo SA171108/P con una spia led rossa a 24Vac/dc e un pulsante rosso 1NO+1NC Enclosure type SA171108/P with red indicator led 24Vac/dc and red push button 1NO+1NC .	
P2T07R9F3		Custodia tipo SA171108/P con una spia led rossa a 24Vac/dc e un pulsante di emergenza a fungo 1NO+1NC Enclosure type SA171108/P with red indicator led 24Vac/dc and red mushroom emergency pushbutton 1NO+1NC	