

ESECUZIONE
ANTIDEFAGRANTE



CE 0722 Ex II 2(1) GD Ex d [ia] IIB Ex tD A21 T5/T6 IP 65/66/67
 CE 0722 Ex II 2GD Ex d IIB+H₂ T6, T5, T4 Gb Ex tb IIIC T85°C, T100°C, T135°C Db IP66/67
 CE 0722 Ex II 2(1)GD Ex d [ia Ga] IIB+H₂ T6, T5 Gb Ex tb [ia Da] IIIC T85°C, T100°C Db IP66/67

EX
CODE

CERTIFICAZIONE



CESI 00 ATEX 036U (custodia vuota - component)
 CESI 01 ATEX 026(custodia portamorsetti - terminal box)
 CESI 01 ATEX 027 (unità di controllo, comando e segnalazione - control, command and signalling unit)
 CESI 02 ATEX 073 (unità di interfaccia - interface unit)
 CESI 03 ATEX 015 (custodia con scaricatori - unith with dischargers)

CERTIFICATE



IECEx TSA 06.0011



(AUSTRALIAN - GOST R - BRAZILIAN)

DIRETTIVA

94/9/CE

DIRECTIVE

NORME

EN 60079-0 - EN 60079-1 - EN 60079-11 - EN 61241-0 - EN 61241-1 - EN60079-26 - EN61241-11 - EN60079-31

STANDARDS

INSTALLAZIONE (secondo le EN 60079.14)

zona 1 - 2 - 21 - 22

(according to EN 60079.14) INSTALLATION

CARATTERISTICHE

Custodie portastrumenti con finestra circolare.
 Sono adatte a contenere strumenti di misura di tipo analogico e digitale.
 Imbocchi filettati a richiesta sulle pareti.

FEATURES

Instrument housing boxes with circular window suitable for containing
 analogical and digital measuring instruments.
 The boxes can be drilled and threaded to customer's specification.

COSTRUZIONE

Corpo e coperchio in lega di alluminio a basso contenuto di rame.
 Vite di terra interna/esterna in acciaio inox.
 Verniciatura epossidica Ral 7035.
 Viti fissaggio coperchio in acciaio inox.
 Finestra frontale in vetro temperato di varie misure.
 Guarnizione in silicone.

CONSTRUCTION

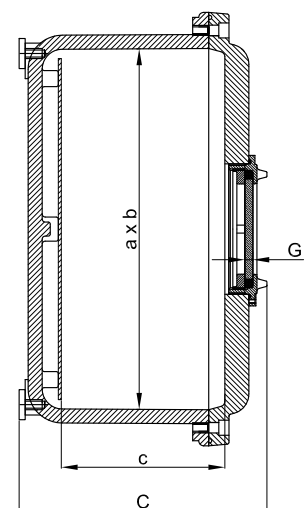
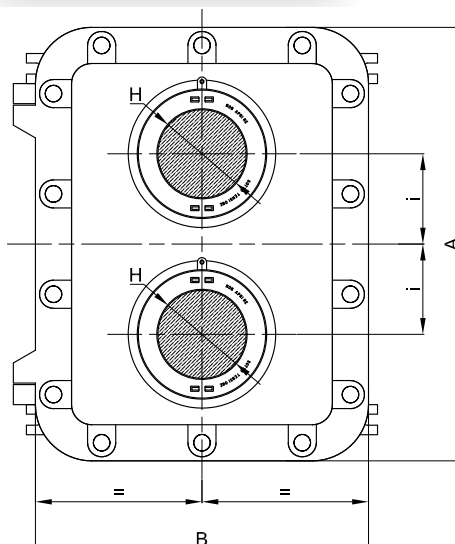
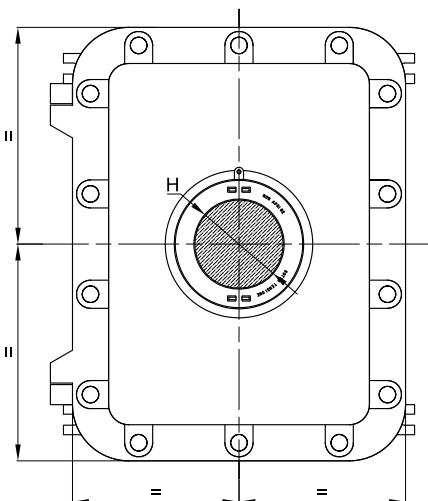
Body and cover in low copper content aluminium alloy.
 Internal/external stainless steel earth screw.
 Ral 7035 epoxy coating.
 Cover stainless steel fixing screws.
 Tempered glass front window.
 Silicon seals.

ACCESSORI A RICHIESTA

Telaio interno.
 Staffe per il fissaggio.
 Verniciatura interna anticondensa.
 Valvole di sfiato e drenaggio.

ACCESSORIES UPON REQUEST

Mounting plate.
 Fixing lugs.
 Internal anti-condensation coating.
 Breather and drain valves.



Codice Code	Dim. esterne Outside dimensions			Dim. interne Inside dimensions			N° oblò N° round window	Dimensioni finestra Window dimensions			Peso Weight Kg	Prezzo Price
	A	B	C	a	b	c		H	G	i		
EJB-2/1W0	424	224	218	360	160	153	1	90	10	-		
EJB-3/1W0	364	284	278	300	220	213	1	90	10	-		
EJB-3B/1W0	364	284	218	300	220	153	1	90	10	-		
EJB-4/2W0	432	332	299	360	260	233	2	90	10	90		
EJB-4B/2W0	432	332	229	360	260	163	2	90	10	90		
EJB-4/1W2	432	332	299	360	260	233	1	140	12	-		
EJB-4B/1W2	432	332	229	360	260	163	1	140	12	-		
EJB-45/2W0	560	380	298	490	305	229	2	90	10	90		
EJB-45B/2W0	560	380	253	490	305	179	2	90	10	90		
EJB-45/1W2	560	380	298	490	305	229	1	140	12	-		
EJB-45B/1W2	560	380	253	490	305	179	1	140	12	-		
EJB-5/2W0	632	432	341	560	360	275	2	90	10	140		
EJB-5B/2W0	632	432	271	560	360	205	2	90	10	140		
EJB-5/1W2	632	432	341	560	360	275	1	140	12	-		
EJB-5B/1W2	632	432	271	560	360	205	1	140	12	-		
EJB-5/1W3	632	432	271	560	360	275	1	180	15	-		
EJB-5B/1W3	632	432	271	560	360	205	1	180	15	-		
EJB-503/2W0	632	432	397	560	360	330	2	90	10	140		
EJB-503/1W2	632	432	397	560	360	330	1	140	12	-		
EJB-503/1W3	632	432	397	560	360	330	1	180	15	-		
EJB-55/3W0	710	510	356	630	430	273	3	90	10	-		
EJB-55B/3W0	710	510	256	630	430	173	3	90	10	-		
EJB-55/2W2	710	510	356	630	430	273	2	140	12	130		
EJB-55B/2W2	710	510	256	630	430	173	2	140	12	130		
EJB-55/2W3	710	510	356	630	430	273	2	180	15	160		
EJB-55B/2W3	710	510	256	630	430	173	2	180	15	160		
EJB-6/2W0	870	650	480	760	540	353	2	90	10	-		
EJB-6B/2W0	870	650	380	760	540	253	2	90	10	-		
EJB-6/2W2	870	650	480	760	540	353	2	140	12	-		
EJB-6B/2W2	870	650	380	760	540	253	2	140	12	-		
EJB-6/1W3	870	650	480	760	540	353	1	180	15	-		
EJB-6B/1W3	870	650	380	760	540	253	1	180	15	-		
EJB-7/3W0	1000	700	500	890	590	340	3	90	10	-		
EJB-7B/3W0	1000	700	400	890	590	240	3	90	10	-		